

All installation work must be performed by a qualified, certified electrician.

Caution! Disconnect all power before installation.

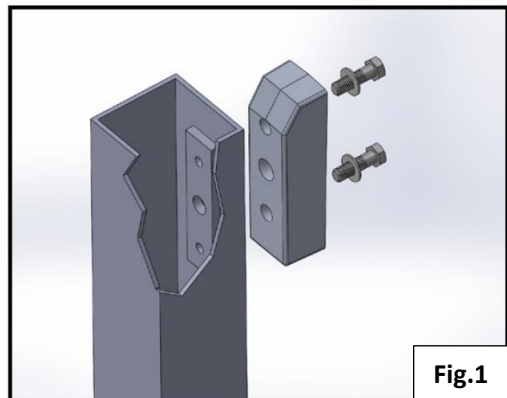


Fig.1



BEFORE YOU BEGIN

- Read these instructions completely and carefully.
- Save these instructions for future use.



WARNING

- To avoid possible risk of fire or shock turn off power prior to installation or maintenance preferably at circuit breaker.
- Product must be installed following all NEC and local Electrical Codes.

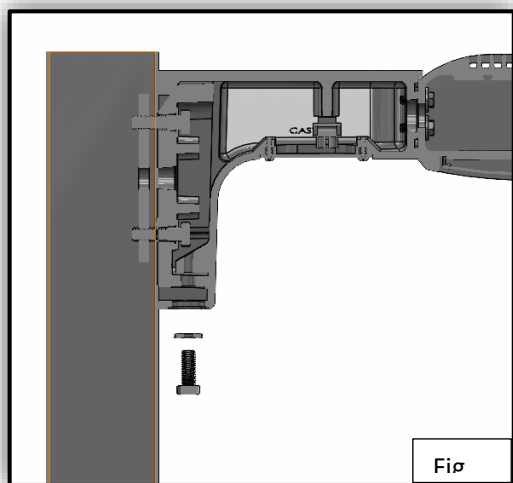


Fig.2

UNPACKING

- This luminaire has been properly packaged so that no damage shall occur during transportation.

INSTALLATION

- Align the holes in the Pole Bolster Plate, BOA Mount Casting and Pole, and secure in place with 1/2" Flat Washers and 1/2"-13 X 1-3/4" Thread Locking Hex Head Bolts. Tighten to 30 ft-lb. **Fig. 1**
- Hang the BOA Housing Casting/ BLX-II Luminaire onto BOA Mount Casting.
- Secure in place with 1/2" Nord-Lock Washer and 1/2"-13 X 1-1/4" Thread Locking Hex Head Bolt. Tighten to 45 ft-lb. **Fig. 2**
- Remove the Access Cover Plate by unscrewing #10-24 X 3/4" Knurled Head Thumb Screws. **Fig. 3**

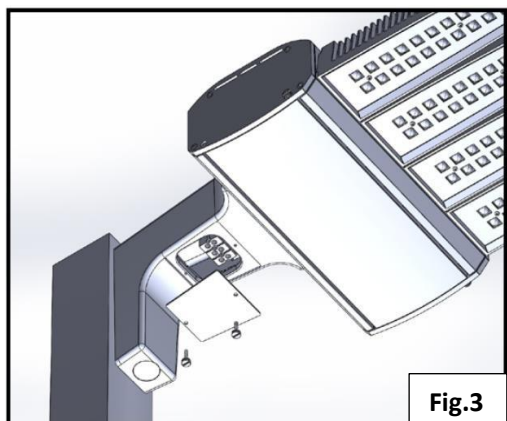
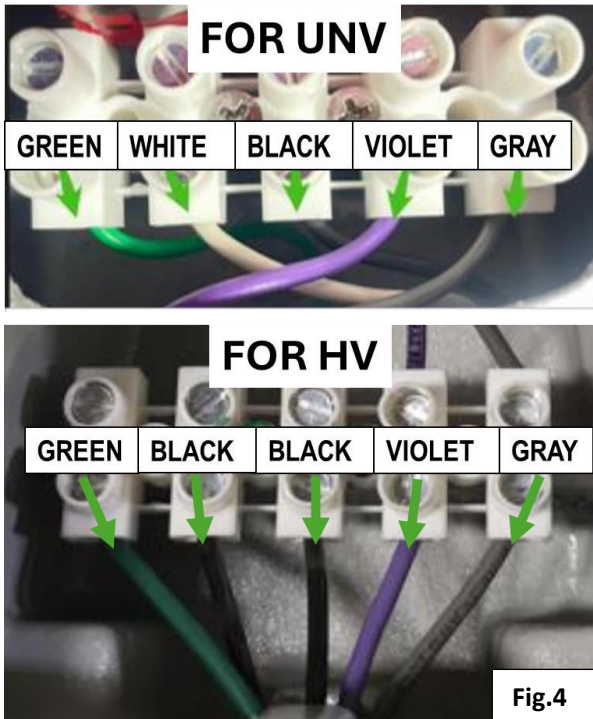


Fig.3

NOTES:

Not to scale, for reference only. Luminaire model or components can vary.





INSTALLATION

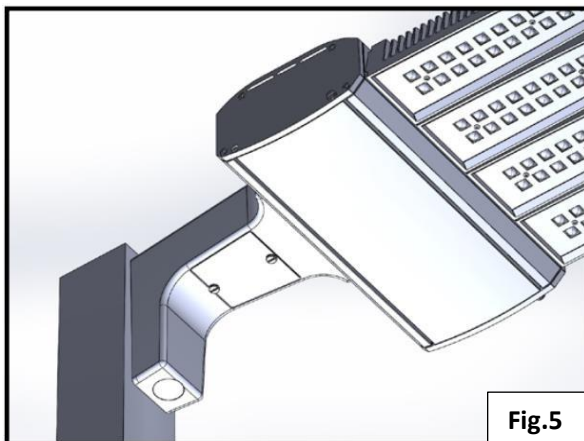
- Connect the supply lead wires to the Terminal Block per NEC and/or any applicable local codes. The terminal block has the wires in the following order starting from the left side, green (ground), white (neutral/common), black (line), in case of dim violet (dim+), gray (dim-) for high voltage the white wire is changed for a second black wire (line2/neutral). **Fig. 4**

- Replace the Access Cover Plate and tighten #10-24 X 3/4" Knurled Head Thumb Screws. **Fig. 5**

NOTES

Not to scale, for reference only.

Luminaire model or components can vary.



Tous les travaux d'installation doivent être effectués par un électricien qualifié et certifié.

Attention! Débrancher l'alimentation électrique avant l'installation

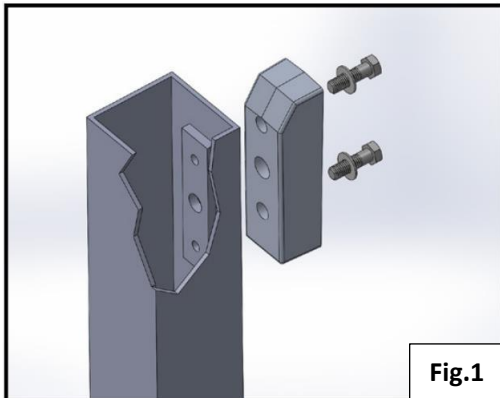


Fig.1



AVANT DE COMMENCER

- Lisez attentivement et complètement ces instructions.
- Conservez ces instructions pour une utilisation ultérieure.

AVERTISSEMENT

- Pour éviter tout risque d'incendie ou d'électrocution, coupez l'alimentation électrique avant l'installation ou l'entretien, de préférence au niveau du disjoncteur.
- Le produit doit être installé conformément à la NEC et aux codes électriques locaux.

DÉBALLAGE

- Ce luminaire a été correctement emballé afin d'éviter tout dommage pendant le transport.

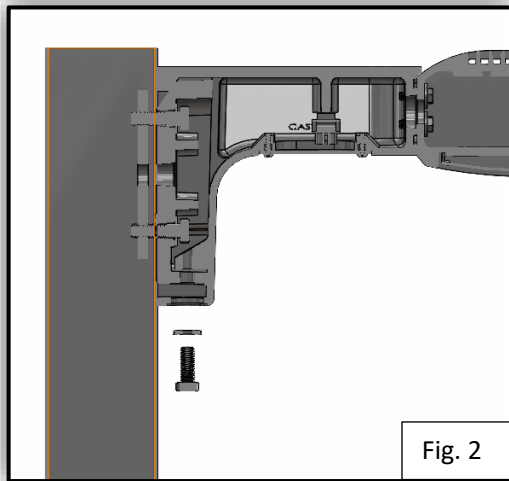


Fig. 2

INSTALLATION

- Alignez les trous de la plaque de fixation du mât, de la pièce moulée du montage BOA et du mât, et fixez-les avec des rondelles plates de 1/2« et des boulons à tête hexagonale à verrouillage de filetage de 1/2 »-13 X 1-3/4". Serrez à 30 ft-lb. **Fig. 1**
- Accrocher le boîtier BOA/le luminaire BLX-II au boîtier BOA.
- Fixer en place avec une rondelle Nord-Lock de 1/2« et un boulon à tête hexagonale à verrouillage de filetage de 1/2 »-13 X 1-1/4". Serrer à 45 ft-lb. **Fig. 2**
- Retirez la plaque d'accès en dévissant les vis à tête moletée #10-24 X 3/4". **Fig. 3**
- **NOTES:**

Pas à l'échelle, à titre de référence uniquement. Le modèle de luminaire ou les composants peuvent varier.

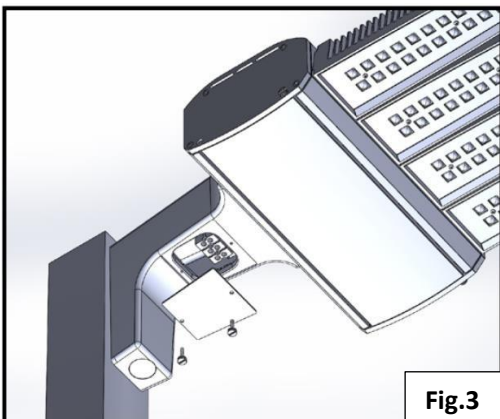
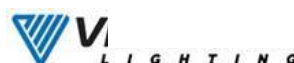
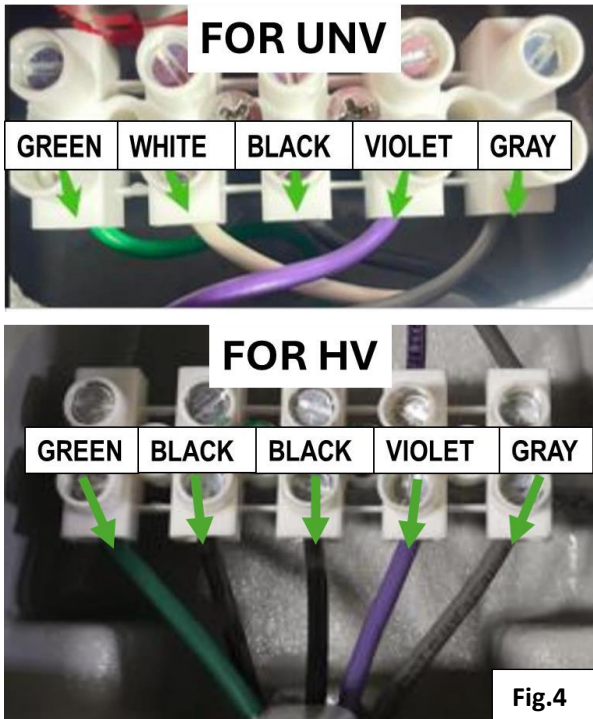


Fig.3





INSTALLATION

- Connecter les fils d'alimentation au bornier conformément au NEC et/ou à tout code local applicable. Le bornier comporte les fils dans l'ordre suivant, en commençant par le côté gauche : vert (terre), blanc (neutre/commun), noir (ligne), en cas de dim violet (dim+), gris (dim-) pour la haute tension, le fil blanc est remplacé par un second fil noir (ligne2/neutre). **Fig. 4**

- Remplacer la plaque d'accès et serrer les vis à tête moletée #10-24 X 3/4".**Fig. 5**

NOTES

Pas à l'échelle, à titre de référence uniquement.
Le modèle de luminaire ou les composants peuvent varier.

